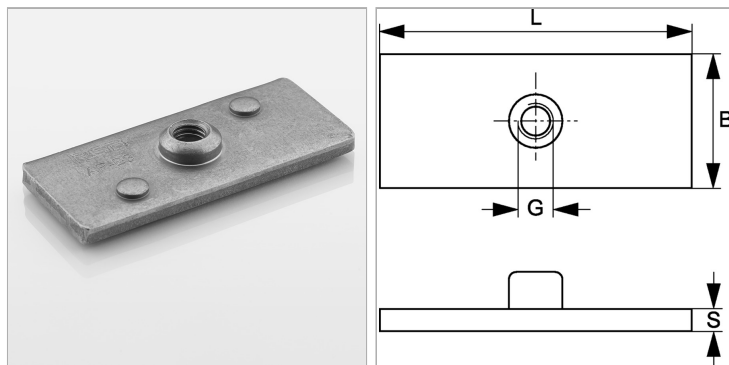


Характеристики

Модель	Для двухтрубных хомутов
Норма	DIN 3015-3
Материал	Сталь
Защита поверхности	Фосфатирование



Информация о продукте

Размер хомута	1
B	30 mm
S	3 mm

S	3 mm
G	M 6
L	37 mm

Указания

mit Verdrehsicherung