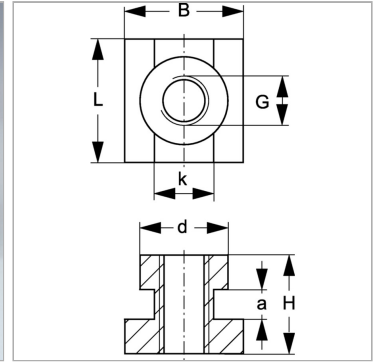


Характеристики

Модель	Для однотрубных хомутов
Серия	Тяжелый
Норма	DIN 3015
Материал	нержавеющая сталь 1.4571



Информация о продукте

Размер хомута	4
B	24 mm
a	6 mm
G	M 12

K	12 mm
L	25 mm
H	23 mm
d	19.8 mm

Описание

Для хомутов размера 1-4 тяжелой серии.