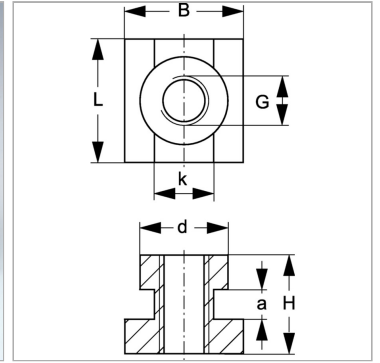


Гайка несущей направляющей для однострубног хомута

Обновлено: 05.04.24

Характеристики

Модель	Для однострубных хомутов
Серия	Тяжелый
Норма	DIN 3015
Материал	Сталь (чистая)



Информация о продукте

Размер хомута	4
a	7.5 mm
B	25 mm
G	M 12

K	12 mm
L	25 mm
H	23.5 mm
d	20 mm