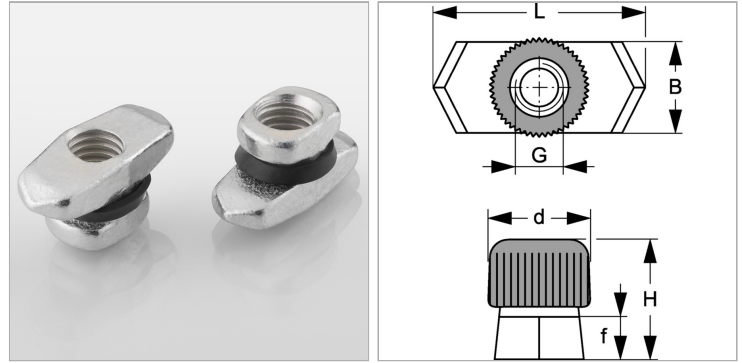


### Характеристики

<b>Модель</b>	Для двухтрубных хомутов
<b>Норма</b>	DIN 3015-3
<b>Материал</b>	нержавеющая сталь 1.4571



### Информация о продукте

<b>Размер хомута</b>	2 bis 5	<b>G</b>	M 8
<b>f</b>	5 mm	<b>L</b>	25.4 mm
<b>B</b>	10.4 mm	<b>H</b>	13 mm
<b>G</b>	M 8	<b>d</b>	14 mm