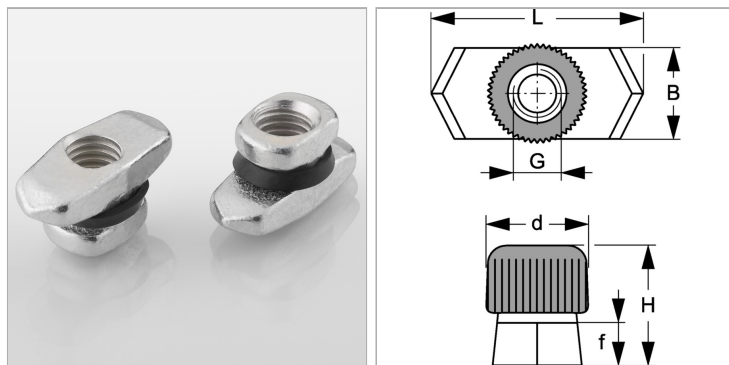


Характеристики

Модель	Для двухтрубных хомутов
Норма	DIN 3015-3
Материал	нержавеющая сталь 1.4571



Информация о продукте

Размер хомута	1
f	5 mm
B	10.4 mm
G	M 6

G	M 6
L	25.4 mm
H	14.5 mm
d	12 mm