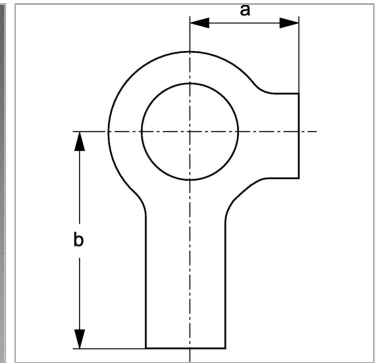
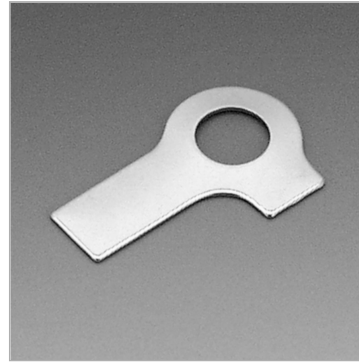


Характеристики

Модель	Для однотрубных хомутов
Серия	Тяжелый
Норма	DIN 3015-2
Материал	Сталь
Защита поверхности	Гальваническое покрытие



Информация о продукте

Размер хомута	6
a	21 mm

a	21 mm
b	36 mm