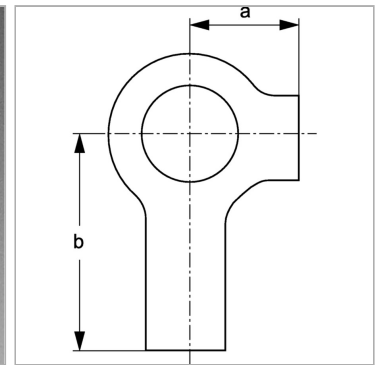
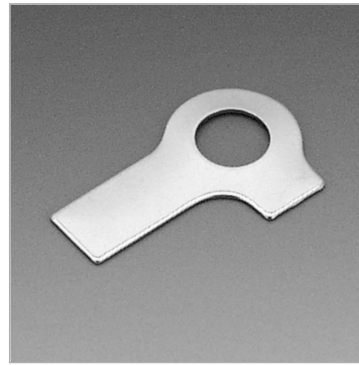


Характеристики

| | |
|---------------------------|-------------------------|
| Модель | Для однотрубных хомутов |
| Серия | Тяжелый |
| Норма | DIN 3015-2 |
| Материал | Сталь |
| Защита поверхности | Гальваническое покрытие |



Информация о продукте

| | |
|----------------------|-------|
| Размер хомута | 1 |
| a | 13 mm |

| | |
|----------|-------|
| a | 13 mm |
| b | 22 mm |