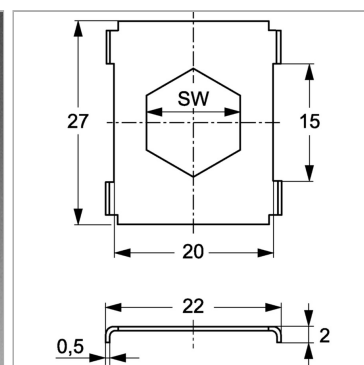
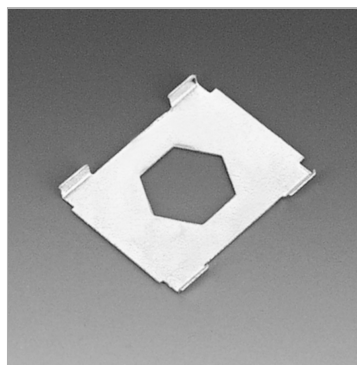


Характеристики

Модель	Для двухтрубных хомутов
Норма	DIN 3015-3
Материал	нержавеющая сталь 1.4571



Информация о продукте

Размер хомута	2 bis 5
----------------------	---------

SW	12 mm
-----------	-------