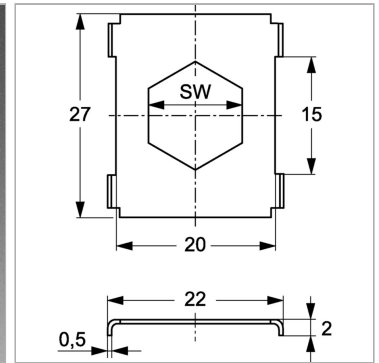
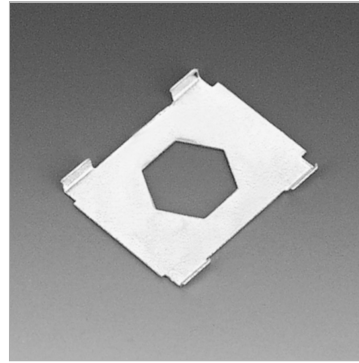


Характеристики

Модель	Для двухтрубных хомутов
Норма	DIN 3015-3
Материал	Сталь
Защита поверхности	Гальваническое покрытие



Информация о продукте

Размер хомута	2 bis 5
----------------------	---------

SW	12 mm
-----------	-------