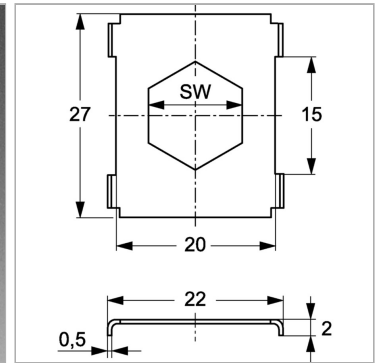
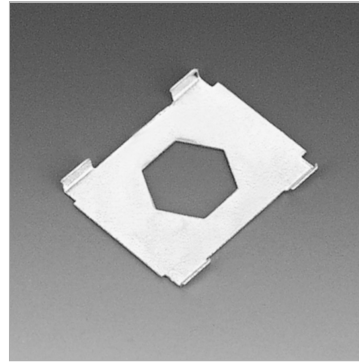


Характеристики

Модель	Для двухтрубных хомутов
Норма	DIN 3015-3
Материал	нержавеющая сталь 1.4571



Информация о продукте

Размер хомута	1
----------------------	---

SW	11 mm
-----------	-------