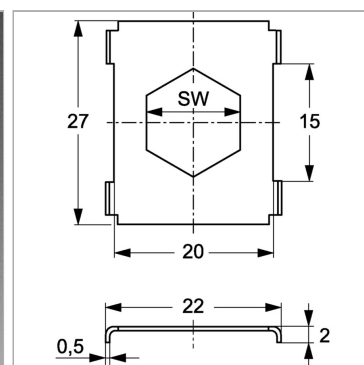
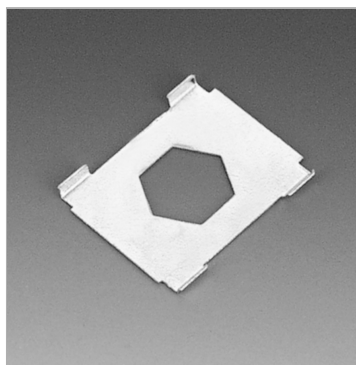


Характеристики

Модель	Для двухтрубных хомутов
Норма	DIN 3015-3
Материал	Сталь
Защита поверхности	Гальваническое покрытие



Информация о продукте

Размер хомута	1
----------------------	---

SW	11 mm
-----------	-------