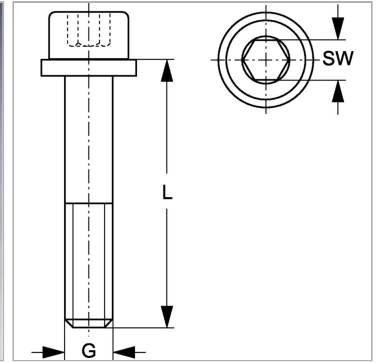


## Винт с внутренним шестигранником, однотрубный хомут

Обновлено: 05.02.24

### Характеристики

<b>Модель</b>	Для однотрубных хомутов
<b>Серия</b>	Легкий
<b>Норма</b>	DIN 912 (ISO 4762)
<b>Материал</b>	нержавеющая сталь 1.4571



### Информация о продукте

<b>Размер хомута</b>	5	<b>G</b>	M 6
<b>SW</b>	5 mm	<b>L</b>	50 mm

### Комплект поставки

с подкладной шайбой