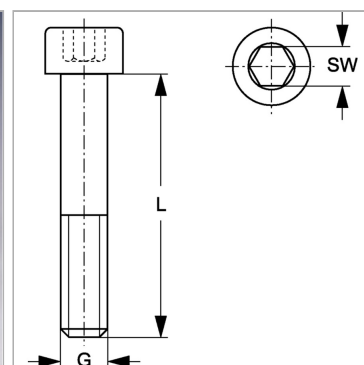


Винт с внутренним шестигранником, однотрубный хомут

Обновлено: 04.16.26

Характеристики

Модель	Для однотрубных хомутов
Серия	Тяжелый
Норма	DIN 912 (ISO 4762)
Материал	нержавеющая сталь 1.4571



Информация о продукте

Размер хомута	1	G	M 10
SW	8 mm	L	40 mm