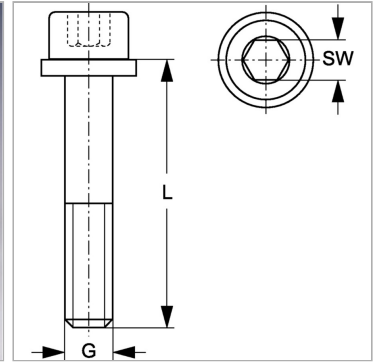


Винт с внутренним шестигранником, однотрубный хомут

Обновлено: 05.01.24

Характеристики

| | |
|---------------------------|-------------------------|
| Модель | Для однотрубных хомутов |
| Серия | Легкий |
| Норма | DIN 912 (ISO 4762) |
| Материал | Сталь |
| Защита поверхности | Гальваническое покрытие |



Информация о продукте

| | | | |
|----------------------|------|----------|-------|
| Размер хомута | 3 | G | M 6 |
| SW | 5 mm | L | 30 mm |

Комплект поставки

с подкладной шайбой