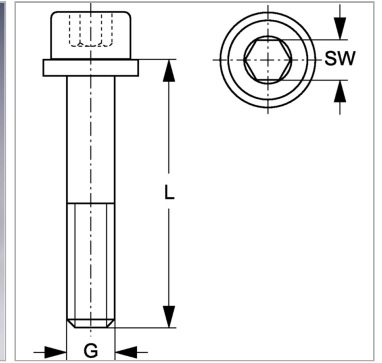


Винт с внутренним шестигранником, однотрубный хомут

Обновлено: 05.01.24

Характеристики

Модель	Для однотрубных хомутов
Серия	Легкий
Норма	DIN 912 (ISO 4762)
Материал	нержавеющая сталь 1.4571



Информация о продукте

Размер хомута	2
SW	5 mm

G	M 6
L	25 mm

Комплект поставки

с подкладной шайбой