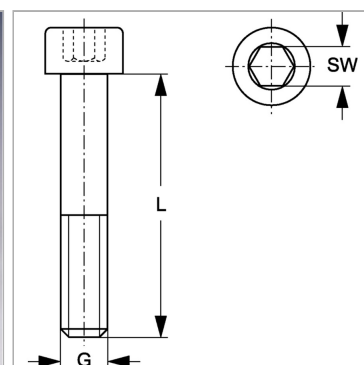


Винт с внутренним шестигранником, двухтрубный хомут

Обновлено: 04.18.24

Характеристики

Модель	Для двухтрубных хомутов
Норма	DIN 912 (ISO 4762)
Материал	Сталь
Защита поверхности	Гальваническое покрытие



Информация о продукте

Размер хомута	2
SW	6 mm

G	M 8
L	35 mm