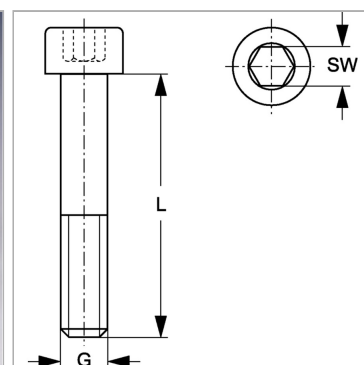


Винт с внутренним шестигранником, однотрубный хомут

Обновлено: 04.20.24

Характеристики

Модель	Для однотрубных хомутов
Серия	Тяжелый
Норма	DIN 912 (ISO 4762)
Материал	Сталь
Защита поверхности	Гальваническое покрытие



Информация о продукте

Размер хомута	8
SW	22 mm

G	M 30
L	300 mm