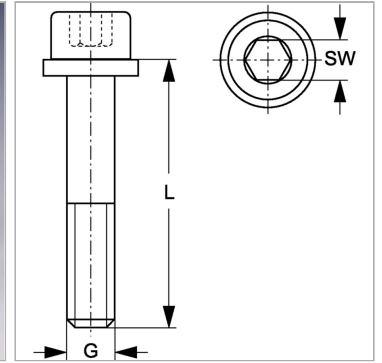


## Винт с внутренним шестигранником, однотрубный хомут

Обновлено: 05.01.24

### Характеристики

<b>Модель</b>	Для однотрубных хомутов
<b>Серия</b>	Легкий
<b>Норма</b>	DIN 912 (ISO 4762)
<b>Материал</b>	Сталь
<b>Защита поверхности</b>	Гальваническое покрытие



### Информация о продукте

<b>Размер хомута</b>	0 bis 1
<b>SW</b>	5 mm

<b>G</b>	M 6
<b>L</b>	20 mm

### Комплект поставки

с подкладной шайбой