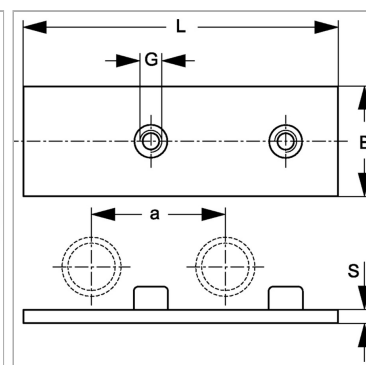


Характеристики

Модель	Для однотрубных хомутов
Серия	Легкий
Норма	DIN 3015-1
Материал	Сталь
Защита поверхности	Гальваническое покрытие



Информация о продукте

Размер хомута	0
a	30 mm
B	30 mm

G	M 6
S	3 mm
L	61 mm