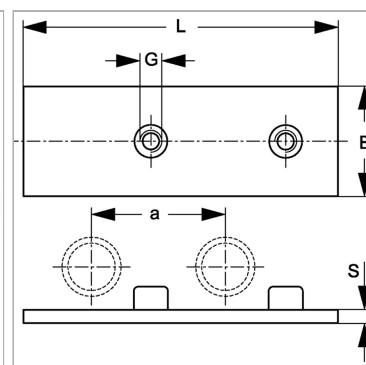


Двойная прикрывающая пластина для двухтрубного хомута

Обновлено: 05.02.24

Характеристики

Модель	Для однострунных хомутов
Серия	Легкий
Норма	DIN 3015-1
Материал	Сталь
Защита поверхности	Фосфатирование



Информация о продукте

Размер хомута	0
a	30 mm
B	30 mm

G	M 6
S	3 mm
L	63 mm