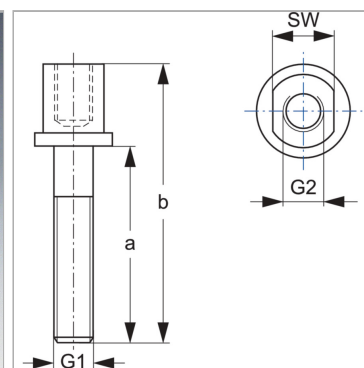


Характеристики

| | |
|---------------------------|--------------------------|
| Модель | Для однострубных хомутов |
| Серия | Тяжелый |
| Норма | DIN 3015-2 |
| Материал | Сталь |
| Защита поверхности | Гальваническое покрытие |



Информация о продукте

| | |
|----------------------|--------|
| Размер хомута | 6 |
| SW | 27 mm |
| a | 150 mm |

| | |
|----------------|--------|
| a | 150 mm |
| G1 + G2 | M 20 |
| b | 200 mm |