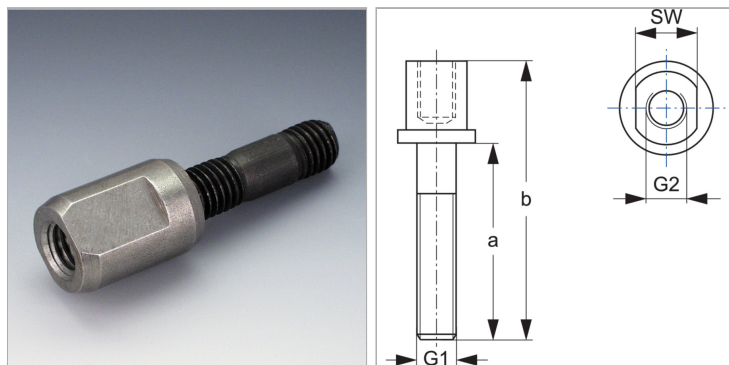


Характеристики

Модель	Для однострубных хомутов
Серия	Тяжелый
Норма	DIN 3015-2
Материал	Сталь
Защита поверхности	Гальваническое покрытие



Информация о продукте

Размер хомута	5
SW	21 mm
a	110 mm

a	110 mm
G1 + G2	M 16
b	145 mm