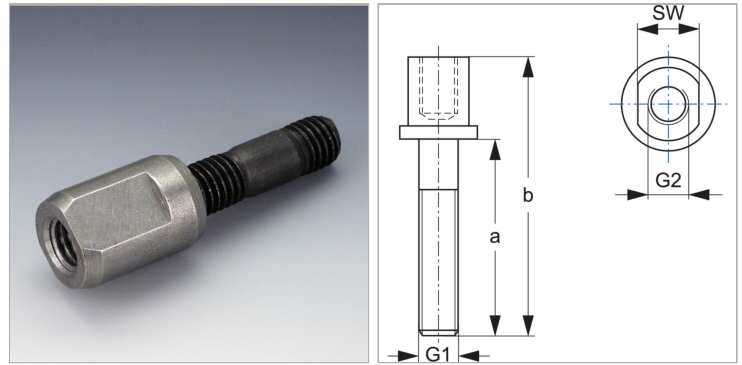


### Характеристики

<b>Модель</b>	Для однострубных хомутов
<b>Серия</b>	Тяжелый
<b>Норма</b>	DIN 3015-2
<b>Материал</b>	Сталь
<b>Защита поверхности</b>	Гальваническое покрытие



### Информация о продукте

<b>Размер хомута</b>	5
<b>SW</b>	21 mm
<b>a</b>	110 mm

<b>a</b>	110 mm
<b>G1 + G2</b>	M 16
<b>b</b>	146 mm