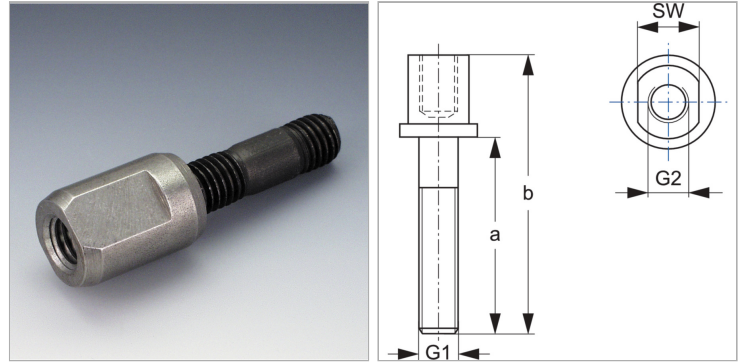


Характеристики

Модель	Для однострубных хомутов
Серия	Тяжелый
Норма	DIN 3015-2
Материал	нержавеющая сталь 1.4571



Информация о продукте

Размер хомута	4
SW	17 mm
a	85 mm

a	85 mm
G1 + G2	M 12
b	112 mm