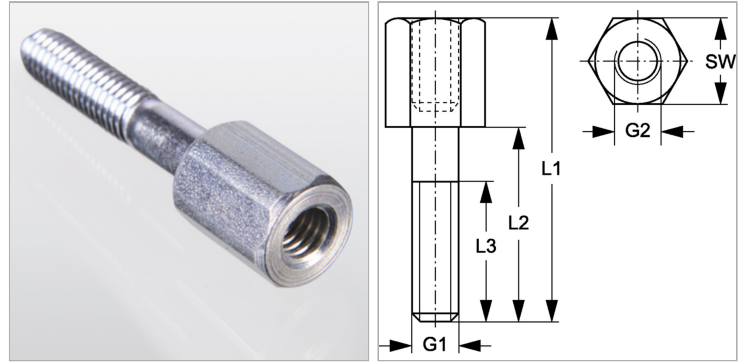


Характеристики

Модель	Для однострубных хомутов
Серия	Легкий
Норма	DIN 3015-1
Материал	Сталь
Защита поверхности	Гальваническое покрытие



Информация о продукте

Размер хомута	5
SW	11 mm
L2	50 mm
L3	18 mm

L3	18 mm
L1	64 mm
G2	M 6
G1	M 6