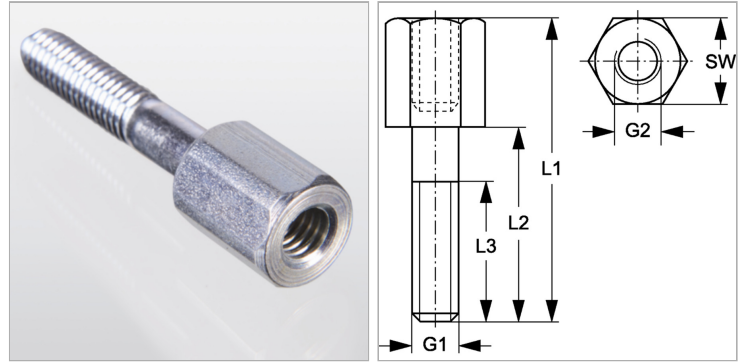


Характеристики

Модель	Для однострубных хомутов
Серия	Легкий
Норма	DIN 3015-1
Материал	нержавеющая сталь 1.4571



Информация о продукте

Размер хомута	4
SW	11 mm
L2	35 mm
L3	18 mm

L3	18 mm
G1	M 6
G2	M 6
L1	49 mm