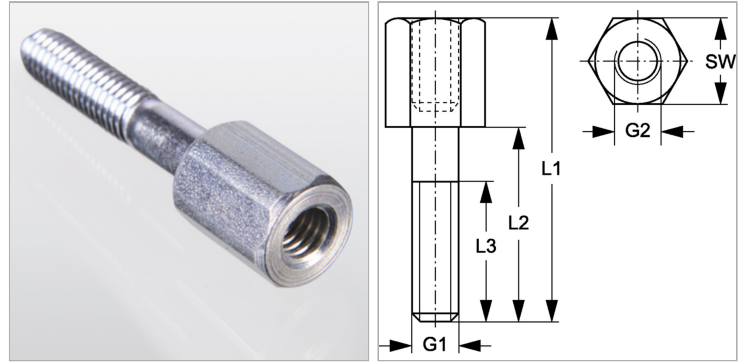


Характеристики

Модель	Для двухтрубных хомутов
Норма	DIN 3015-3
Материал	нержавеющая сталь 1.4571



Информация о продукте

Размер хомута	4
SW	12 mm
L2	35 mm
L3	16 mm

L3	16 mm
G1	M 8
L1	50 mm
G2	M 8