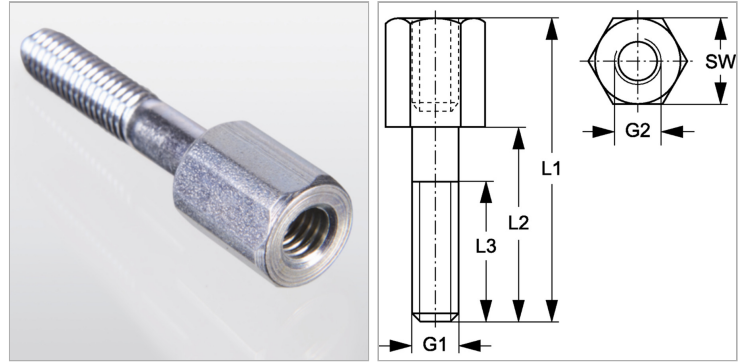


### Характеристики

<b>Модель</b>	Для двухтрубных хомутов
<b>Норма</b>	DIN 3015-3
<b>Материал</b>	Сталь
<b>Защита поверхности</b>	Гальваническое покрытие



### Информация о продукте

<b>Размер хомута</b>	4
<b>SW</b>	12 mm
<b>L2</b>	35 mm
<b>L3</b>	16 mm

<b>L3</b>	16 mm
<b>G1</b>	M 8
<b>L1</b>	50 mm
<b>G2</b>	M 8