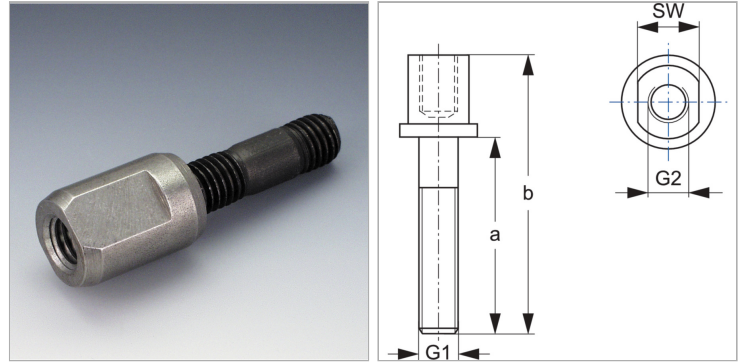


### Характеристики

<b>Модель</b>	Для однострубных хомутов
<b>Серия</b>	Тяжелый
<b>Норма</b>	DIN 3015-2
<b>Материал</b>	нержавеющая сталь 1.4571



### Информация о продукте

<b>Размер хомута</b>	1	<b>a</b>	25 mm
<b>SW</b>	15 mm	<b>G1 + G2</b>	M 10
<b>a</b>	25 mm	<b>b</b>	51 mm