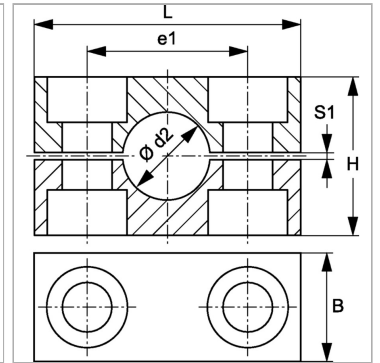


### Характеристики

|                            |                                     |
|----------------------------|-------------------------------------|
| <b>Модель</b>              | Однотрубный хомут                   |
| <b>Дополнение к модели</b> | Внутренняя сторона хомута с ребрами |
| <b>Серия</b>               | Тяжелый                             |
| <b>Норма</b>               | DIN 3015-2                          |
| <b>Температура min.</b>    | -40 °C                              |
| <b>Температура макс.</b>   | 300 °C                              |
| <b>Материал</b>            | алюминий                            |



### Информация о продукте

|                            |       |
|----------------------------|-------|
| <b>Размер хомута</b>       | 4     |
| <b>Наружный Ø трубы d2</b> | 65 mm |
| <b>Наружный Ø трубы d2</b> | -     |
| <b>S1</b>                  | 3 mm  |

|           |        |
|-----------|--------|
| <b>B</b>  | 45 mm  |
| <b>e1</b> | 90 mm  |
| <b>L</b>  | 117 mm |
| <b>H</b>  | 90 mm  |

### Описание

Зазор между половинами вызывает предварительное натяжение трубы. Ребра на внутренней поверхности хомутов гасят удары и вибрации и принимают на себя силы, действующие в осевом направлении трубы.

### Указание по заказу

1 шт. = 2 половины хомута