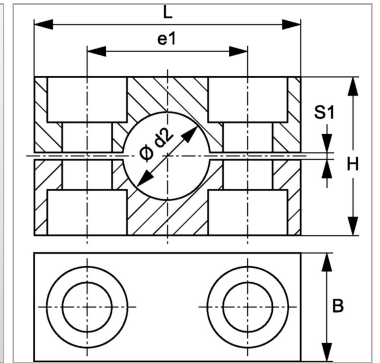


Характеристики

| | |
|----------------------------|-------------------------------------|
| Модель | Однотрубный хомут |
| Дополнение к модели | Внутренняя сторона хомута с ребрами |
| Серия | Тяжелый |
| Норма | DIN 3015-2 |
| Температура min. | -30 °C |
| Температура макс. | 90 °C |
| Материал | Polypropylene (PP) |



Информация о продукте

| | |
|----------------------------|---------|
| Размер хомута | 4 |
| Наружный Ø трубы d2 | 48.3 mm |
| Наружный Ø трубы d2 | - |
| S1 | 3 mm |

| | |
|-----------|--------|
| B | 45 mm |
| e1 | 90 mm |
| L | 117 mm |
| H | 90 mm |

Описание

Ребра на внутренней поверхности хомутов гасят удары и вибрации и принимают на себя силы, действующие в осевом направлении трубы. Зазор между половинами вызывает предварительное натяжение трубы.

Указание по заказу

1 шт. = 2 половины хомута