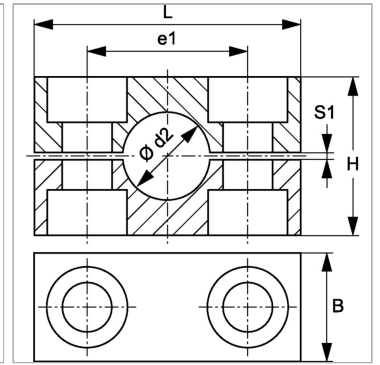


Характеристики

Модель	Однотрубный хомут
Дополнение к модели	Внутренняя сторона хомута с ребрами
Серия	Тяжелый
Норма	DIN 3015-2
Температура min.	-40 °C
Температура макс.	300 °C
Материал	алюминий



Информация о продукте

Размер хомута	4
Наружный ϕ трубы d2	48.3 mm
Наружный ϕ трубы d2	-
S1	3 mm

B	45 mm
e1	90 mm
L	117 mm
H	90 mm

Описание

Ребра на внутренней поверхности хомутов гасят удары и вибрации и принимают на себя силы, действующие в осевом направлении трубы. Зазор между половинами вызывает предварительное натяжение трубы.

Указание по заказу

1 шт. = 2 половины хомута