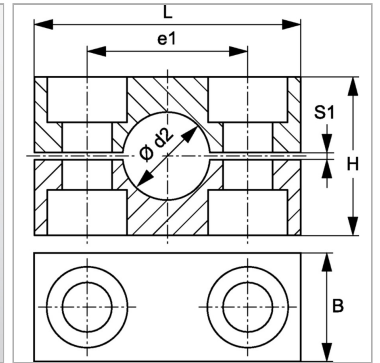


### Характеристики

|                            |                                     |
|----------------------------|-------------------------------------|
| <b>Модель</b>              | Однотрубный хомут                   |
| <b>Дополнение к модели</b> | Внутренняя сторона хомута с ребрами |
| <b>Серия</b>               | Тяжелый                             |
| <b>Норма</b>               | DIN 3015-2                          |
| <b>Температура min.</b>    | -30 °C                              |
| <b>Температура макс.</b>   | 90 °C                               |
| <b>Материал</b>            | Polypropylene (PP)                  |



### Информация о продукте

|                            |         |
|----------------------------|---------|
| <b>Размер хомута</b>       | 2       |
| <b>Наружный Ø трубы d2</b> | 26.9 mm |
| <b>Наружный Ø трубы d2</b> | -       |
| <b>S1</b>                  | 2 mm    |

|           |       |
|-----------|-------|
| <b>B</b>  | 30 mm |
| <b>e1</b> | 45 mm |
| <b>L</b>  | 71 mm |
| <b>H</b>  | 48 mm |

### Описание

Ребра на внутренней поверхности хомутов гасят удары и вибрации и принимают на себя силы, действующие в осевом направлении трубы. Зазор между половинами вызывает предварительное натяжение трубы.

### Указание по заказу

1 шт. = 2 половины хомута