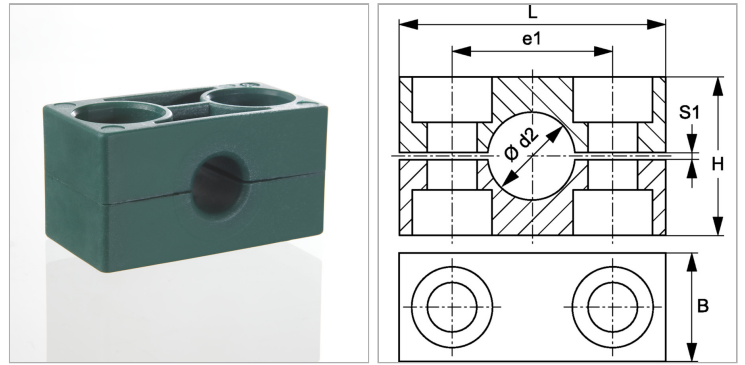


Характеристики

Модель	Однотрубный хомут
Дополнение к модели	Внутренняя сторона хомута гладкая
Серия	Тяжелый
Норма	DIN 3015-2
Температура min.	-30 °C
Температура макс.	90 °C
Материал	Polypropylene (PP)



Информация о продукте

Размер хомута	2	B	30 mm
Наружный Ø трубы d2	25 mm	e1	45 mm
Наружный Ø трубы d2	1"	L	71 mm
S1	2 mm	H	48 mm

Указания

Для крепления шлангов и кабелей рекомендуется использовать хомуты с гладкой внутренней поверхностью. Монтаж выполняется без предварительного натяжения, что уменьшает высоту блока H на размер зазора S1.

Указание по заказу

1 шт. = 2 половины хомута