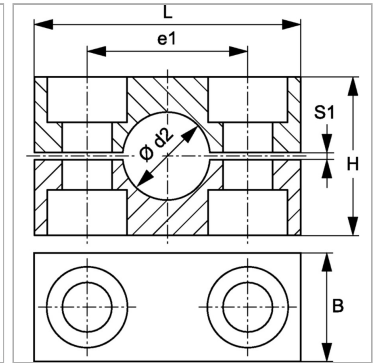


### Характеристики

<b>Модель</b>	Однотрубный хомут
<b>Дополнение к модели</b>	Внутренняя сторона хомута с ребрами
<b>Серия</b>	Тяжелый
<b>Норма</b>	DIN 3015-2
<b>Температура min.</b>	-40 °C
<b>Температура макс.</b>	120 °C
<b>Материал</b>	Полиамид 6



### Информация о продукте

<b>Размер хомута</b>	2	<b>B</b>	30 mm
<b>Наружный Ø трубы d2</b>	20 mm	<b>e1</b>	45 mm
<b>Наружный Ø трубы d2</b>	-	<b>L</b>	71 mm
<b>S1</b>	2 mm	<b>H</b>	48 mm

### Описание

Ребра на внутренней поверхности хомутов гасят удары и вибрации и принимают на себя силы, действующие в осевом направлении трубы. Зазор между половинами вызывает предварительное натяжение трубы.

### Указание по заказу

1 шт. = 2 половины хомута