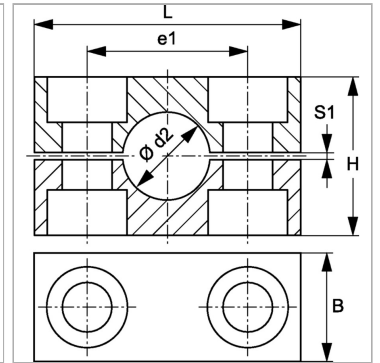


### Характеристики

<b>Модель</b>	Однотрубный хомут
<b>Дополнение к модели</b>	Внутренняя сторона хомута гладкая
<b>Серия</b>	Тяжелый
<b>Норма</b>	DIN 3015-2
<b>Температура min.</b>	-30 °C
<b>Температура макс.</b>	90 °C
<b>Материал</b>	Polypropylene (PP)



### Информация о продукте

<b>Размер хомута</b>	1
<b>Наружный Ø трубы d2</b>	18 mm
<b>Наружный Ø трубы d2</b>	-
<b>S1</b>	2 mm

<b>B</b>	30 mm
<b>e1</b>	33 mm
<b>L</b>	56 mm
<b>H</b>	32 mm

### Указания

Для крепления шлангов и кабелей рекомендуется использовать хомуты с гладкой внутренней поверхностью. Монтаж выполняется без предварительного натяжения, что уменьшает высоту блока H на размер зазора S1.

### Указание по заказу

1 шт. = 2 половины хомута