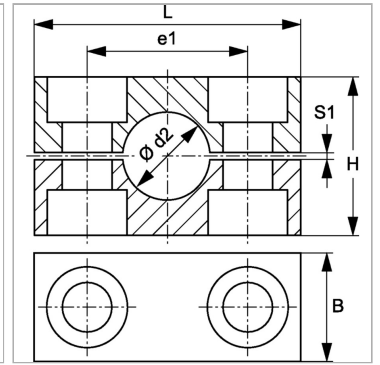


Характеристики

Модель	Однотрубный хомут
Дополнение к модели	Внутренняя сторона хомута с ребрами
Серия	Тяжелый
Норма	DIN 3015-2
Температура min.	-40 °C
Температура макс.	300 °C
Материал	алюминий



Информация о продукте

Размер хомута	1	B	30 mm
Наружный Ø трубы d2	12 mm	e1	33 mm
Наружный Ø трубы d2	-	L	56 mm
S1	2 mm	H	32 mm

Описание

Зазор между половинами вызывает предварительное натяжение трубы. Ребра на внутренней поверхности хомутов гасят удары и вибрации и принимают на себя силы, действующие в осевом направлении трубы.

Указание по заказу

1 шт. = 2 половины хомута