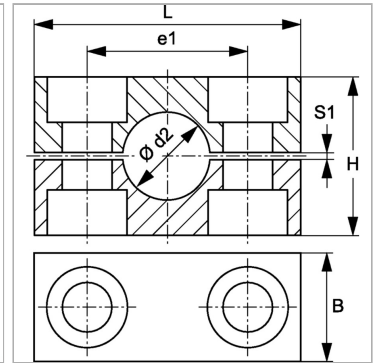


Характеристики

Модель	Однотрубный хомут
Дополнение к модели	Внутренняя сторона хомута с ребрами
Серия	Тяжелый
Норма	DIN 3015-2
Температура min.	-40 °C
Температура макс.	120 °C
Материал	Полиамид 6



Информация о продукте

Размер хомута	1
Наружный Ø трубы d2	12.7 mm
Наружный Ø трубы d2	1/2"
S1	2 mm

B	30 mm
e1	33 mm
L	56 mm
H	32 mm

Описание

Ребра на внутренней поверхности хомутов гасят удары и вибрации и принимают на себя силы, действующие в осевом направлении трубы. Зазор между половинами вызывает предварительное натяжение трубы.

Указание по заказу

1 шт. = 2 половины хомута