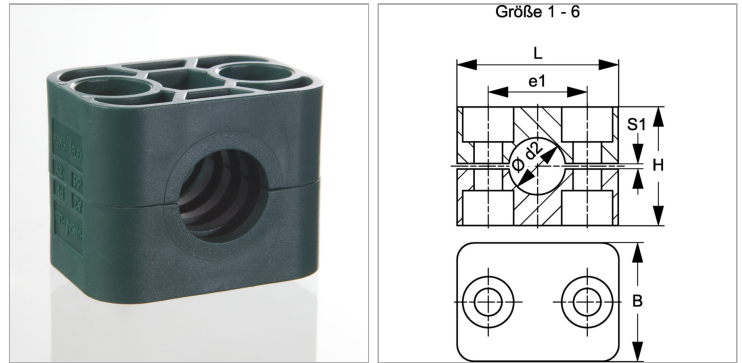


Характеристики

| | |
|----------------------------|-------------------------------------|
| Дополнение к модели | Внутренняя сторона хомута с ребрами |
| Серия | Легкий |
| Норма | DIN 3015-1 |
| Температура min. | -30 °C |
| Температура макс. | 90 °C |
| Материал | Polypropylene (PP) |



Информация о продукте

| | |
|----------------------------|--------|
| Наружный Ø трубы d2 | 10 mm |
| Наружный Ø трубы d1 | - |
| Размер хомута | 1 |
| S1 | 0.6 mm |

| | |
|-----------|--------|
| S1 | 0.6 mm |
| e1 | 20 mm |
| L | 34 mm |
| H | 27 mm |

Описание

Ребра на внутренней поверхности хомутов гасят удары и вибрации и принимают на себя силы, действующие в осевом направлении трубы. Зазор между половинами вызывает предварительное натяжение трубы.

Указание по заказу

1 шт. = 2 половины хомута