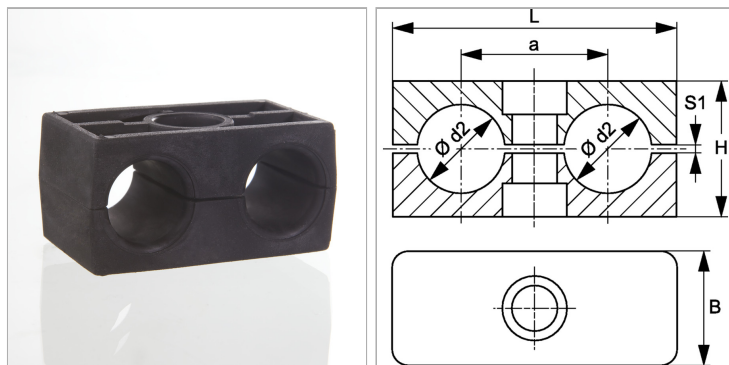


Характеристики

Модель	Двухтрубный хомут
Дополнение к модели	Внутренняя сторона хомута гладкая
Норма	DIN 3015-3
Температура min.	-50 °C
Температура макс.	120 °C
Материал	Натуральный каучук, твердость по Шору 64°/73°



Информация о продукте

Размер хомута	1
Наружный Ø трубы d2	9.5 mm
Наружный Ø трубы d2	3/8"
S1	1 mm

a	20 mm
B	30 mm
L	36 mm
H	27 mm

Указания

Для крепления шлангов и кабелей рекомендуется использовать хомуты с гладкой внутренней поверхностью. Монтаж выполняется без предварительного натяжения, что уменьшает высоту блока H на размер зазора S1.

Указание по заказу

1 шт. = 2 половины хомута