

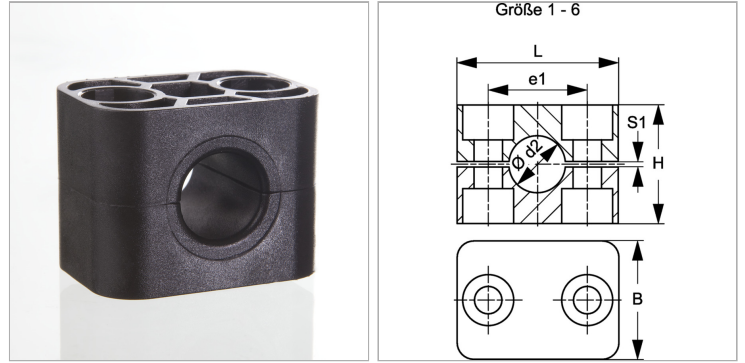
Характеристики

Дополнение к модели Внутренняя сторона хомута
гладкая

Серия Легкий

Норма DIN 3015-1

Материал Полиамид 6



Информация о продукте

Наружный Ø трубы d2 8 mm

Наружный Ø трубы d2 5/16"

Размер хомута 1

S1 0.6 mm

S1 0.6 mm

e1 20 mm

L 34 mm

H 27 mm

Указания

Для крепления шлангов и кабелей рекомендуется использовать хомуты с гладкой внутренней поверхностью. Монтаж выполняется без предварительного натяжения, что уменьшает высоту блока H на размер зазора S1.

Указание по заказу

1 шт. = 2 половины хомута