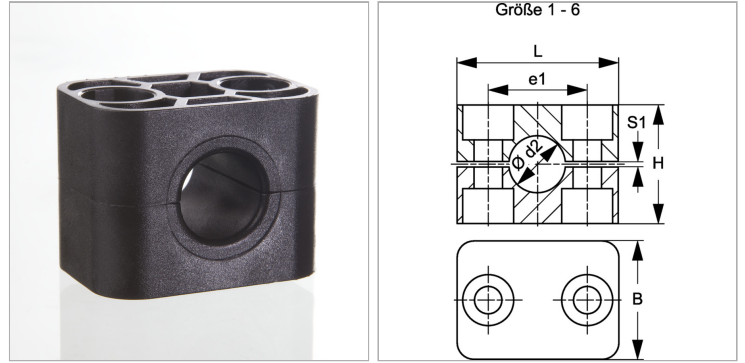


Характеристики

| | |
|----------------------------|--------------------------------------|
| Дополнение к модели | Внутренняя сторона хомута гладкая |
| Серия | Легкий |
| Норма | DIN 3015-1 |
| Материал | Полиамид 6 |



Информация о продукте

| | |
|----------------------------|--------|
| Наружный Ø трубы d2 | 6.4 mm |
| Наружный Ø трубы d2 | 1/4" |
| Размер хомута | 1 |
| S1 | 0.6 mm |

| | |
|-----------|--------|
| S1 | 0.6 mm |
| e1 | 20 mm |
| L | 34 mm |
| H | 27 mm |

Указания

Для крепления шлангов и кабелей рекомендуется использовать хомуты с гладкой внутренней поверхностью. Монтаж выполняется без предварительного натяжения, что уменьшает высоту блока H на размер зазора S1.

Указание по заказу

1 шт. = 2 половины хомута