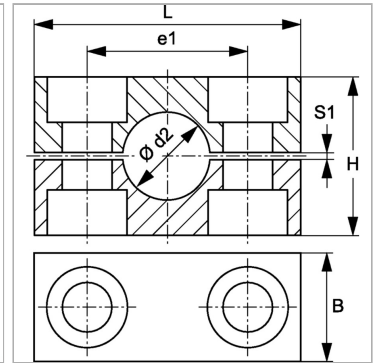


Характеристики

| | |
|----------------------------|-------------------------------------|
| Модель | Однотрубный хомут |
| Дополнение к модели | Внутренняя сторона хомута с ребрами |
| Серия | Тяжелый |
| Норма | DIN 3015-2 |
| Температура min. | -40 °C |
| Температура макс. | 120 °C |
| Материал | Полиамид 6 |



Информация о продукте

| | |
|----------------------------|----------|
| Размер хомута | 8 |
| Наружный Ø трубы d2 | 177.8 mm |
| Наружный Ø трубы d2 | 7" |
| S1 | 6 mm |

| | |
|-----------|--------|
| B | 120 mm |
| e1 | 265 mm |
| L | 320 mm |
| H | 270 mm |

Описание

Ребра на внутренней поверхности хомутов гасят удары и вибрации и принимают на себя силы, действующие в осевом направлении трубы. Зазор между половинами вызывает предварительное натяжение трубы.

Указание по заказу

1 шт. = 2 половины хомута