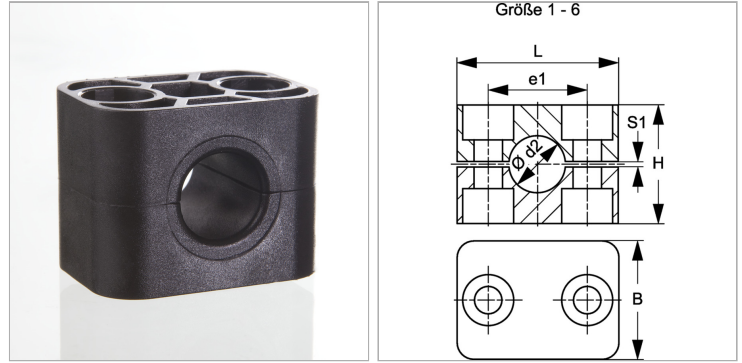


### Характеристики

<b>Дополнение к модели</b>	Внутренняя сторона хомута гладкая
<b>Серия</b>	Легкий
<b>Норма</b>	DIN 3015-1
<b>Материал</b>	Полиамид 6



### Информация о продукте

<b>Наружный Ø трубы d2</b>	48 mm
<b>Наружный Ø трубы d2</b>	-
<b>Размер хомута</b>	6
<b>S1</b>	1.2 mm

<b>S1</b>	1.2 mm
<b>e1</b>	66 mm
<b>L</b>	86 mm
<b>H</b>	66 mm

### Указания

Для крепления шлангов и кабелей рекомендуется использовать хомуты с гладкой внутренней поверхностью. Монтаж выполняется без предварительного натяжения, что уменьшает высоту блока H на размер зазора S1.

### Указание по заказу

1 шт. = 2 половины хомута