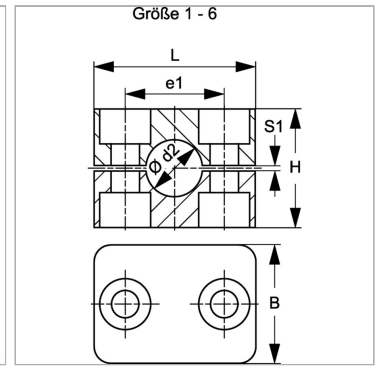


### Характеристики

<b>Дополнение к модели</b>	Внутренняя сторона хомута с ребрами
<b>Серия</b>	Легкий
<b>Норма</b>	DIN 3015-1
<b>Температура min.</b>	-30 °C
<b>Температура макс.</b>	90 °C
<b>Материал</b>	Polypropylene (PP)



### Информация о продукте

<b>Наружный Ø трубы d2</b>	48.3 mm
<b>Размер хомута</b>	6
<b>S1</b>	1.2 mm

<b>e1</b>	66 mm
<b>L</b>	86 mm
<b>H</b>	66 mm

### Описание

Ребра на внутренней поверхности хомутов гасят удары и вибрации и принимают на себя силы, действующие в осевом направлении трубы. Зазор между половинами вызывает предварительное натяжение трубы.

### Указание по заказу

1 шт. = 2 половины хомута