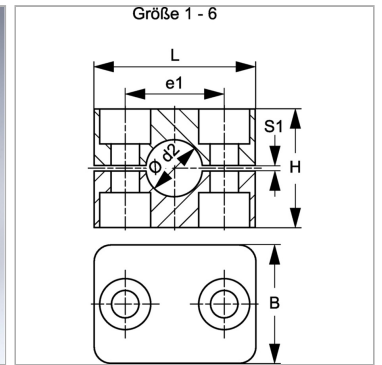


Характеристики

Модель	Однотрубный хомут
Дополнение к модели	Внутренняя сторона хомута гладкая
Серия	Легкий
Норма	DIN 3015-1
Температура min.	-50 °C
Температура макс.	120 °C
Материал	Натуральный каучук, твердость по Шору 64°/73°



Информация о продукте

Наружный Ø трубы d2	44.5 mm
Наружный Ø трубы d2	1.3/4"
Размер хомута	6
S1	1.2 mm

S1	1.2 mm
e1	66 mm
L	86 mm
H	66 mm

Описание

Ребра на внутренней поверхности хомутов гасят удары и вибрации и принимают на себя силы, действующие в осевом направлении трубы. Зазор между половинами вызывает предварительное натяжение трубы.

Указание по заказу

1 шт. = 2 половины хомута