

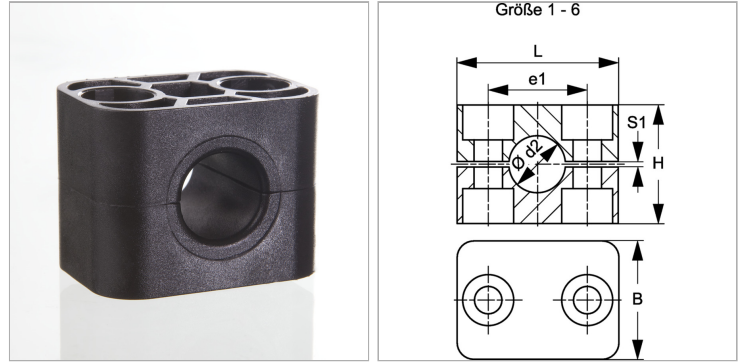
### Характеристики

**Дополнение к модели** Внутренняя сторона хомута гладкая

**Серия** Легкий

**Норма** DIN 3015-1

**Материал** Полиамид 6



### Информация о продукте

**Наружный Ø трубы d2** 35 mm

**Наружный Ø трубы d2** -

**Размер хомута** 5

**S1** 1.2 mm

**S1** 1.2 mm

**e1** 52 mm

**L** 70 mm

**H** 58 mm

### Указания

Для крепления шлангов и кабелей рекомендуется использовать хомуты с гладкой внутренней поверхностью. Монтаж выполняется без предварительного натяжения, что уменьшает высоту блока H на размер зазора S1.

### Указание по заказу

1 шт. = 2 половины хомута