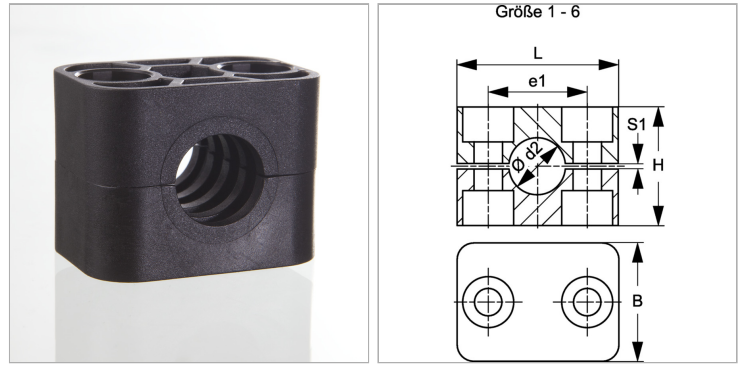


Характеристики

Дополнение к модели	Внутренняя сторона хомута с ребрами
Серия	Легкий
Норма	DIN 3015-1
Температура min.	-40 °C
Температура макс.	120 °C
Материал	Полиамид 6



Информация о продукте

Наружный Ø трубы d1	35 mm
Наружный Ø трубы d2	-
Размер хомута	5
S1	1.2 mm

S1	1.2 mm
e1	52 mm
L	70 mm
H	58 mm

Указания

Для крепления шлангов и кабелей рекомендуется использовать хомуты с гладкой внутренней поверхностью. Монтаж выполняется без предварительного натяжения, что уменьшает высоту блока H на размер зазора S1.

Описание

Ребра на внутренней поверхности хомутов гасят удары и вибрации и принимают на себя силы, действующие в осевом направлении трубы. Зазор между половинами вызывает предварительное натяжение трубы.

Указание по заказу

1 шт. = 2 половины хомута