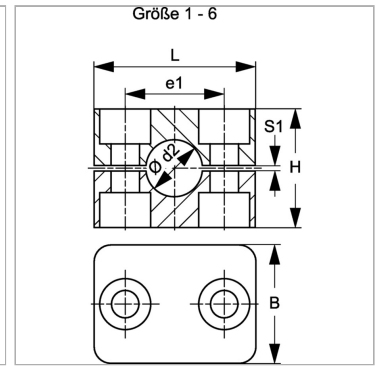


Характеристики

Модель	Однотрубный хомут
Дополнение к модели	Внутренняя сторона хомута гладкая
Серия	Легкий
Норма	DIN 3015-1
Температура min.	-30 °C
Температура макс.	90 °C
Материал	Polypropylene (PP)



Информация о продукте

Наружный Ø трубы d2	32 mm
Наружный Ø трубы d1	1.1/4"
Размер хомута	5
S1	1.2 mm

S1	1.2 mm
e1	52 mm
L	70 mm
H	58 mm

Указания

Для крепления шлангов и кабелей рекомендуется использовать хомуты с гладкой внутренней поверхностью. Монтаж выполняется без предварительного натяжения, что уменьшает высоту блока H на размер зазора S1.

Указание по заказу

1 шт. = 2 половины хомута