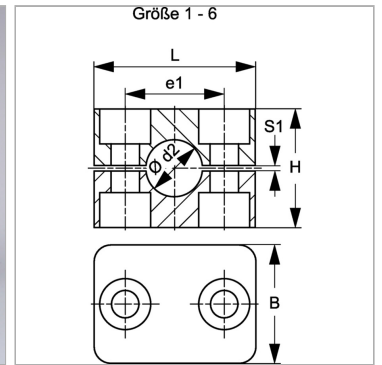


### Характеристики

<b>Модель</b>	Однотрубный хомут
<b>Дополнение к модели</b>	Внутренняя сторона хомута с ребрами
<b>Серия</b>	Легкий
<b>Норма</b>	DIN 3015-1
<b>Температура min.</b>	-40 °C
<b>Температура макс.</b>	300 °C
<b>Материал</b>	алюминий



### Информация о продукте

<b>Наружный Ø трубы d2</b>	32 mm
<b>Наружный Ø трубы d1</b>	1.1/4"
<b>Размер хомута</b>	5
<b>S1</b>	1.2 mm

<b>S1</b>	1.2 mm
<b>e1</b>	52 mm
<b>L</b>	70 mm
<b>H</b>	58 mm

### Описание

Ребра на внутренней поверхности хомутов гасят удары и вибрации и принимают на себя силы, действующие в осевом направлении трубы. Зазор между половинами вызывает предварительное натяжение трубы.

### Указание по заказу

1 шт. = 2 половины хомута